

## 04 21 200 Sostituire le pastiglie freno posteriori

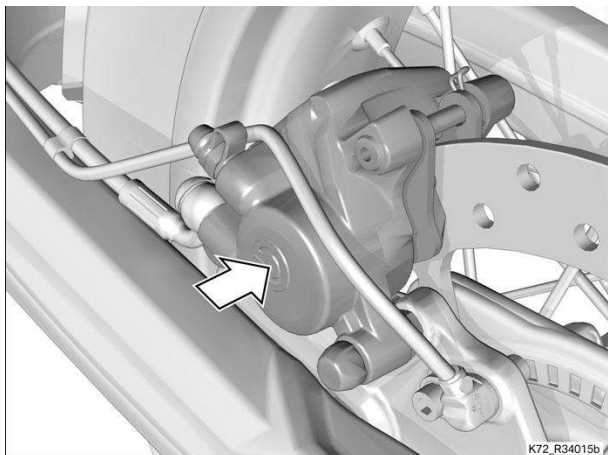
+ 34 21 769

### Operazione preliminare

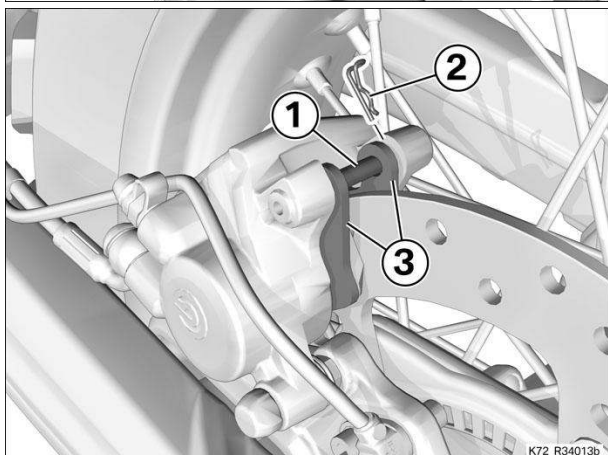
=> Montaggio e smontaggio attrezzo speciale cavalletto centrale (per le moto senza cavalletto centrale) (Descrizione nella posizione: 46 52 511, Con fatturazione a parte)

### Attività principale

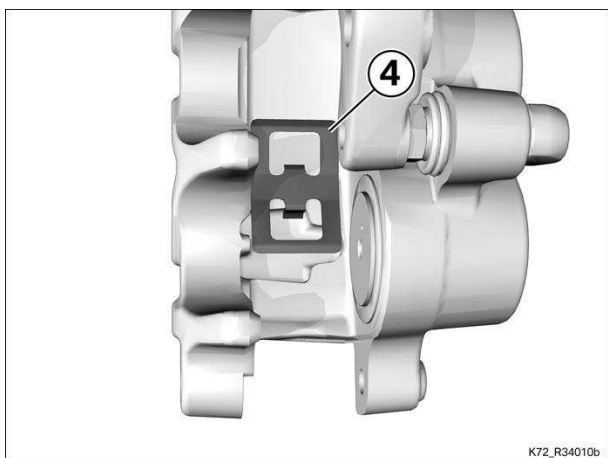
#### (-) Rimuovere le pastiglie freno posteriori



- Spingere la pinza freno contro il disco per far arretrare i pistoni.



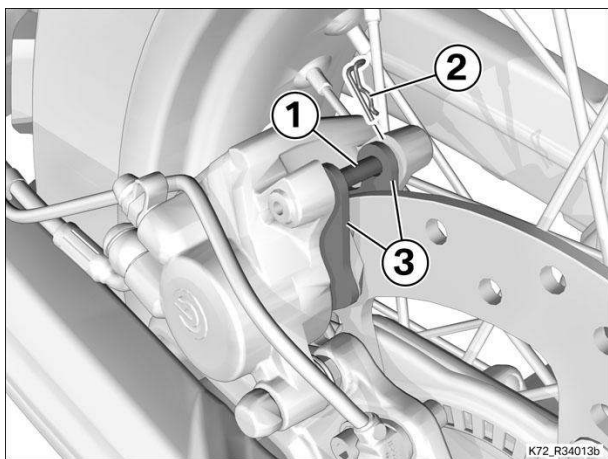
- Togliere la copiglia di fermo (2).
- Spingere fuori la spina di sicurezza (1).
- Smontare le pastiglie freno (3).



#### (-) Montaggio delle pastiglie freno posteriore

- Controllare che la molla (4) sia montata correttamente nella pinza freno.

- Inserire le pastiglie freno (3) prestando attenzione al corretto posizionamento nella pinza.
- Applicare il perno (1).



- Montare la copiglia di fissaggio (2).
- Azionare ripetutamente il freno fino a quando le pastiglie non aderiscono.

### **Ripassatura**

Collaudo finale dei lavori effettuati